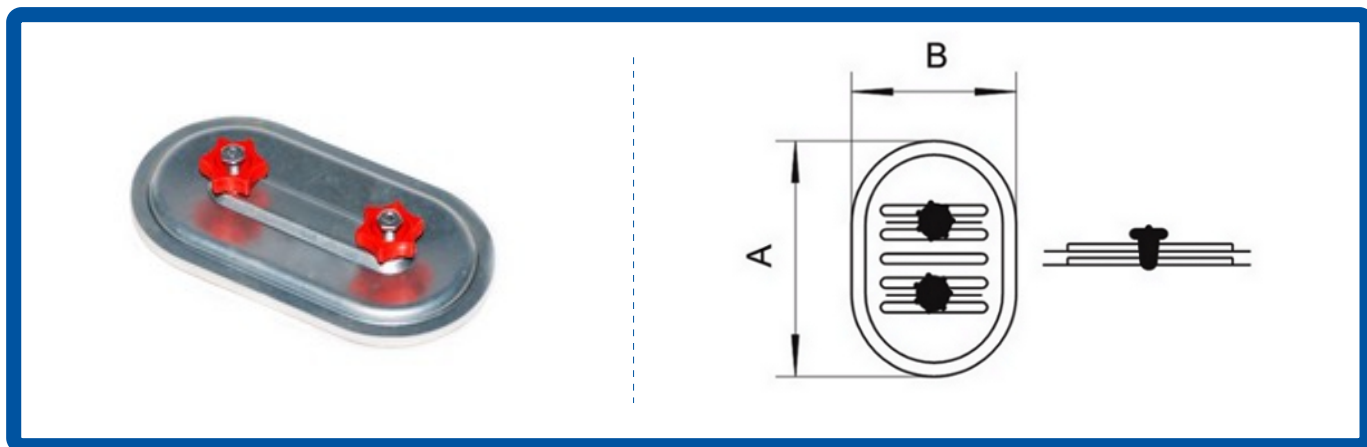


**02KLR**



**| Opis i charakterystyka |**

Kłapa rewizyjna 02KLR przeznaczona do montażu na przewodach wentylacyjnych o przekroju okrągłym.

Umożliwia łatwy dostęp rewizyjny w celu czyszczenia przewodów.

Wyposażona w uszczelkę z gumy EPDM.

Kryteria wykonania: PN-EN 12097:2007

**| Materiał |**

Blacha stalowa ocynkowana w klasie Zn-275, dwustronna powłoka cynku o gęstości 275g/m<sup>3</sup>, wg PN-EN 10346:2011.

**| Przykład oznaczenia |**

**02KLR - 200 x 100**

Typ \_\_\_\_\_  
 A [mm] \_\_\_\_\_  
 B [mm] \_\_\_\_\_

**| Wymiary |**

A [mm]	B [mm]
200	100
300	200
400	200
400	300
500	400
600	500
700	500

Wymiary i wykonanie inne niż standardowe - informacja na zapytanie ofertowe.